

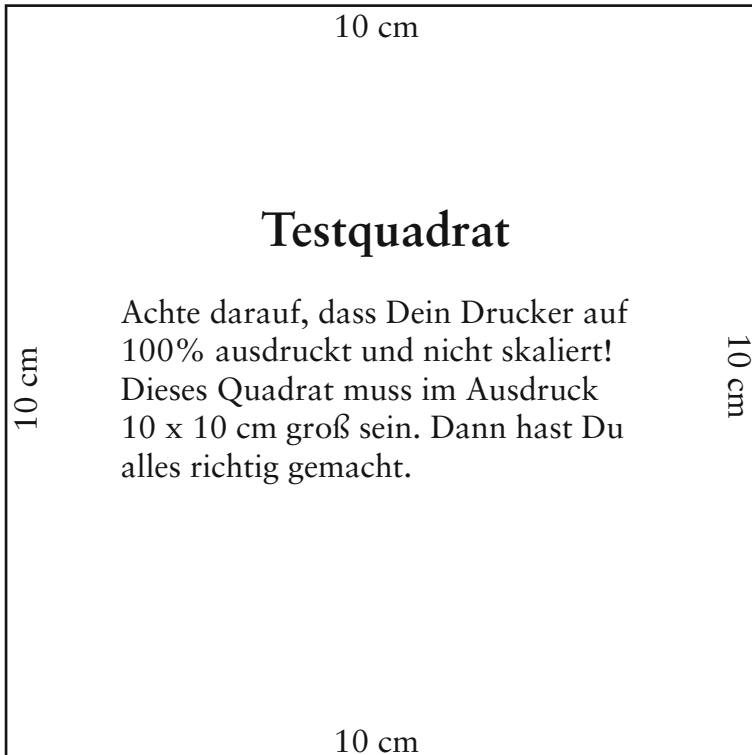
HANDMADE Kultur Schnittmuster

Garderobe

Das Schnittmuster ausdrucken

Nachdem Du das Schnittmuster heruntergeladen hast, kannst Du es entweder an Deinem eigenen Drucker oder in einem Copy-Shop ausdrucken.

Achte beim Drucken unbedingt darauf, dass das Papier richtig eingezogen wird und dass Dein Drucker den Schnitt **auf 100% ausdruckt (nicht skalieren!)**.



Zum Vergleich beachte das Testquadrat, es muss ausgedruckt **10 cm x 10 cm** groß sein!

Das Schnittmuster zusammenkleben

Sortiere die Blätter, so dass die erste Seite oben liegt. Beginne die erste Reihe zu kleben. Dabei bleibt das erste Blatt so wie es ist, bei den folgenden schneidest Du immer den linken Rahmen ab und klebst die Seiten so aneinander, dass Rauten und Zahlenkombinationen passend aufeinandertreffen.

Genauso verfährt Du mit den folgenden Reihen. Arbeite möglichst präzise und achte auch darauf, dass die Schnittlinien sauber aufeinandertreffen. Dann klebst Du die einzelnen Reihen aneinander. Dafür lässt Du die erste Reihe des Schnitts so wie sie ist, schneidest

aber bei der zweiten und den folgenden immer die obere Kante an dem Rahmen ab. Klebe die Reihen aneinander, wobei Du am besten immer zuerst die Mitte fixierst und dann zur rechten und zur linken Seite die Blätter ausrichtest

Die **komplette Nähanleitung** zu dem Projekt findest du in unserem HANDMADE Kultur Magazin Nr. 03/2013

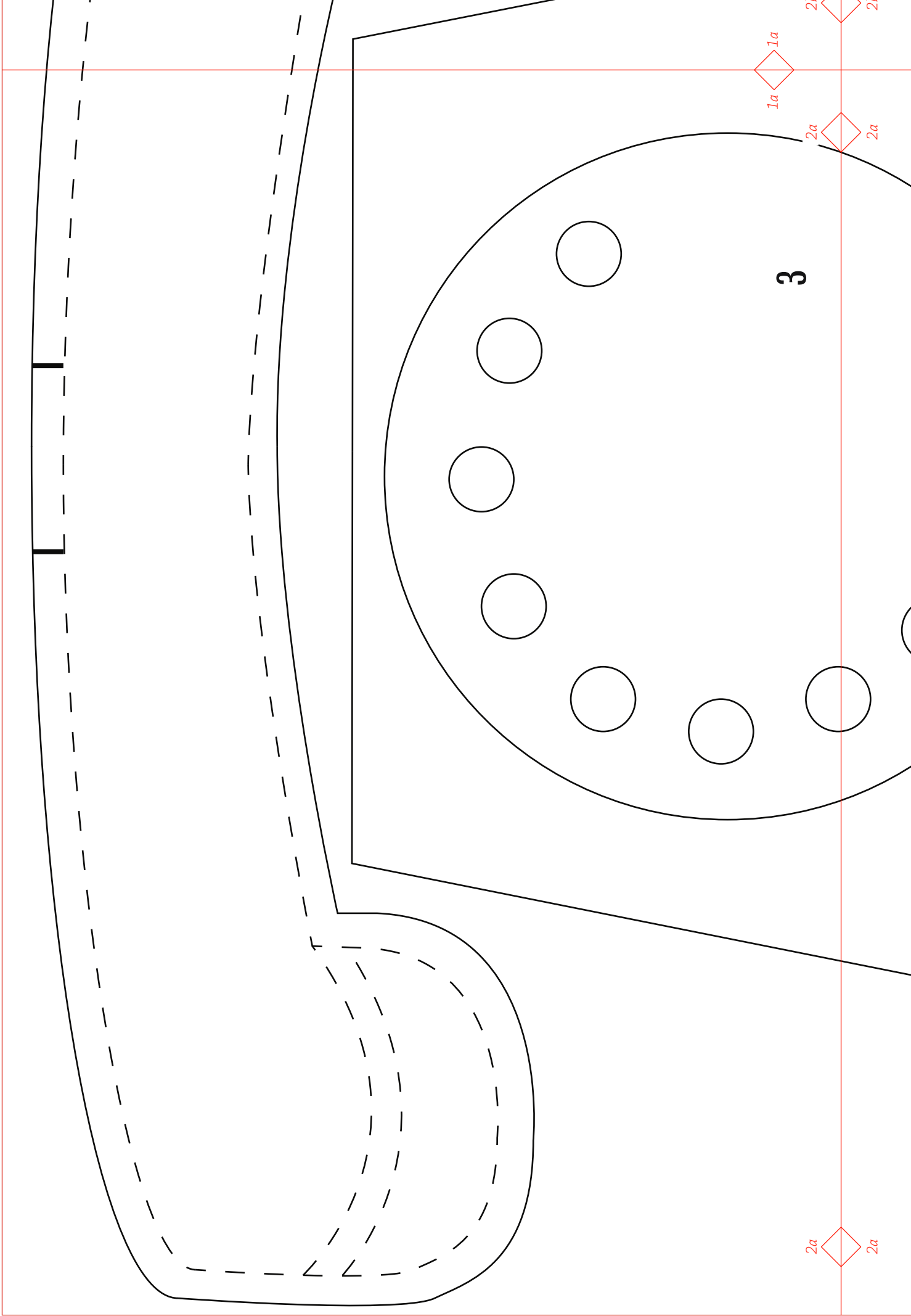
Hier kannst du es online ordern:
www.handmadedekultur.de/shop

Noch mehr Schnittmuster findest du auf:
www.handmadedekultur.de/schnittmuster

Viel Spaß beim Nähen wünscht dir das HANDMADE Kultur Team!

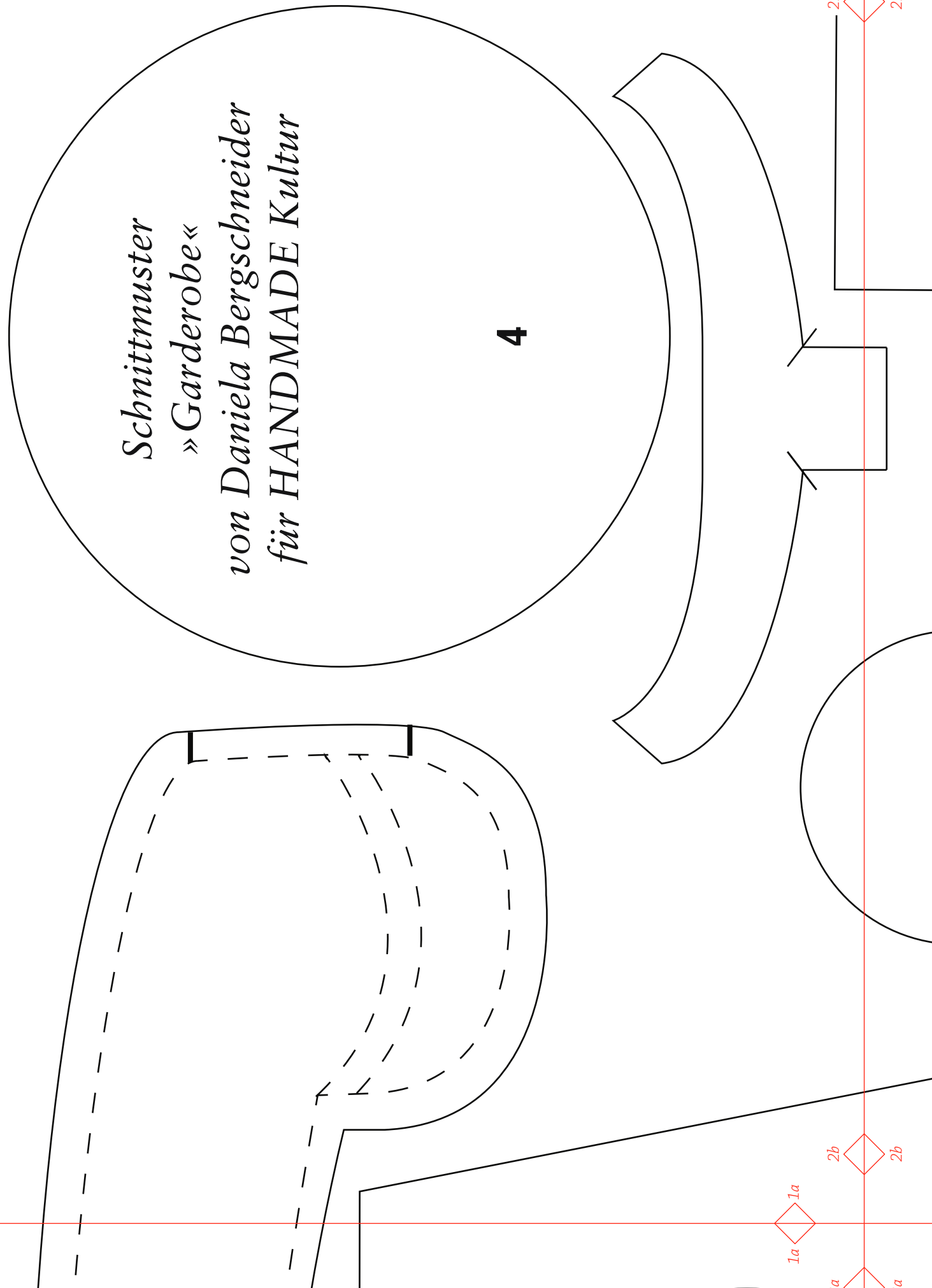


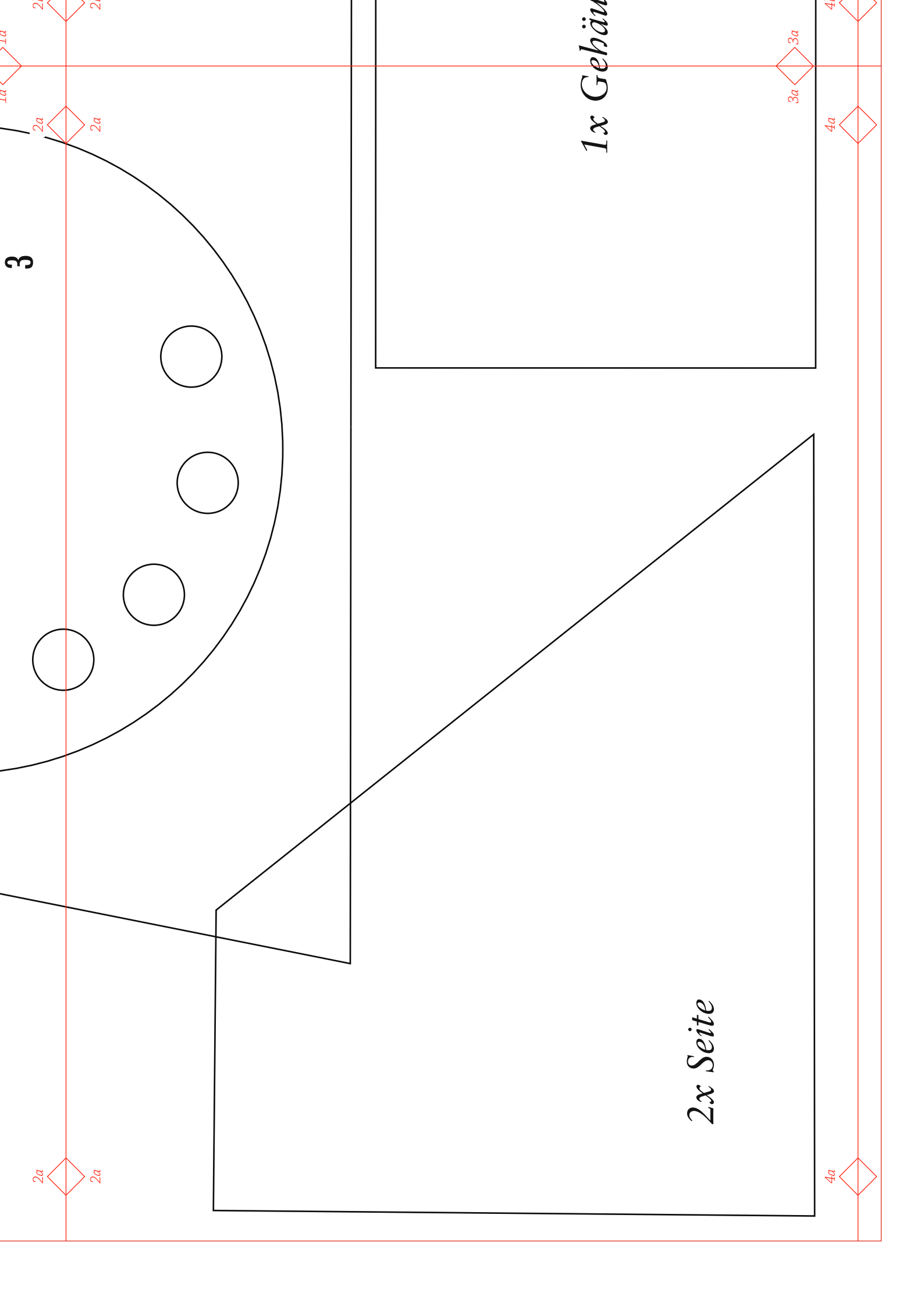
www.handmadedekultur.de und
www.facebook.com/HandmadeKultur

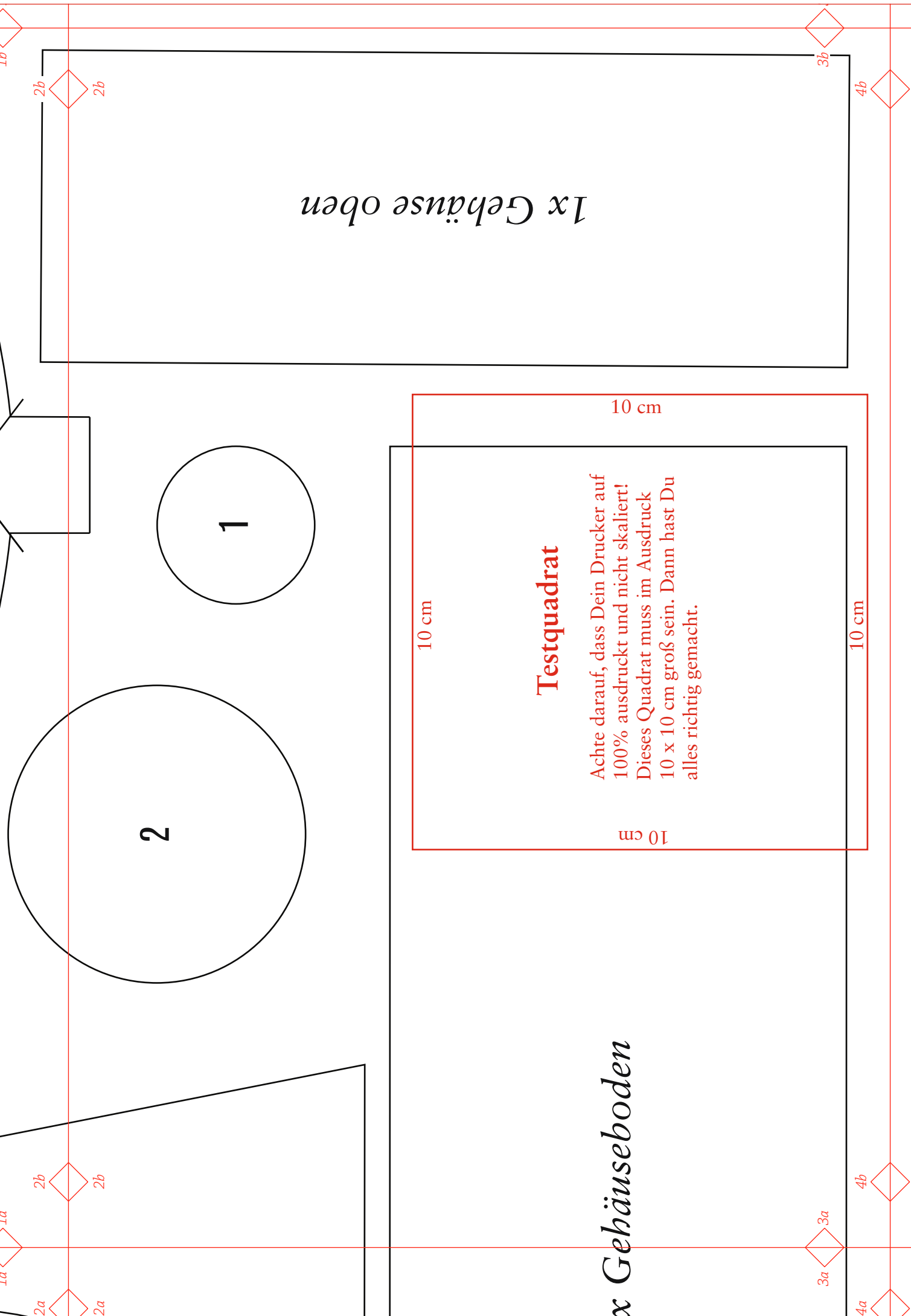


Schnittmuster
» Garderobe«
von Daniela Bergschneider
für **HANDMADE KULTUR**

4







1x Gehäuse oben

Testquadrat

Achte darauf, dass Dein Drucker auf 100% ausdruckt und nicht skaliert! Dieses Quadrat muss im Ausdruck 10 x 10 cm groß sein. Dann hast Du alles richtig gemacht.

x Gehäuseboden

1

2

10 cm

10 cm

10 cm

10 cm

2b

3b

4b

2b

4b

2a

3a

4a

1b

1a

1a